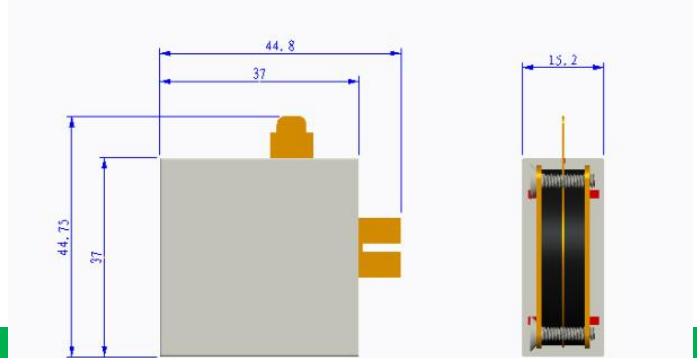
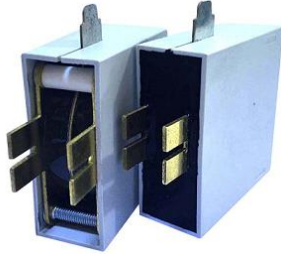


Fastening Varistors

Picture



Specification

Part Number	Maximum Allowable Voltage		Varistor Voltage V _{1mA} (V)	Maximum Clamping Voltage V _C AT 300A	Rated Voltage reference	8/20μs peak Current		Maximum Energy (10/1000μs) (J)	Typical Capacitance (Reference) 1KHz(pf)
	V _{AC}	V _{DC}				I _n	I _{max}		
33O820KA2	50V	65V	82V(73.8~90.2)	135V	DC 48V	40KA	80KA	265J	35600pf
33O101KA2	60V	85V	100V(90~110)	165V	DC 48V	40KA	80KA	332J	30000pf
33O121KA2	75V	100V	120V(108~132)	200V	DC 60V	40KA	80KA	400J	24400pf
33O221KA2	140V	180V	220V(198~242)	360V	AC 125V	40KA	80KA	765J	12800pf
33O241KA2	150V	200V	240V(216~264)	395V	AC 125V	40KA	80KA	816J	11400pf
33O271KA2	175V	225V	270V(243~297)	455V	AC 125V	40KA	80KA	918J	10200pf
33O331KA2	210V	275V	330V(297~363)	550V	AC 250V	40KA	80KA	1105J	8300pf
33O361KA2	230V	300V	360V(324~396)	595V	Telephone	40KA	80KA	1267J	7500pf
33O391KA2	250V	320V	390V(351~429)	650V	test	40KA	80KA	1411J	7000pf
33O431KA2	275V	350V	430V(387~473)	710V	AC 250V	40KA	80KA	1564J	5900pf
33O471KA2	300V	385V	470V(423~517)	775V	AC 250V	40KA	80KA	1700J	5700pf
33O511KA2	320V	415V	510V(459~561)	845V	AC 250V	40KA	80KA	1802J	5300pf
33O561KA2	350V	460V	560V(504~616)	925V	AC 250V	40KA	80KA	1955J	4900pf
33O621KA2	385V	505V	620V(558~682)	1025V	AC 250V	40KA	80KA	2125J	4400pf
33O681KA2	420V	560V	680V(612~748)	1120V	AC 250V	40KA	80KA	2125J	4000pf
33O711KA2	440V	585V	710V(644~786)	1180V	AC 250V	40KA	80KA	2151J	3800pf
33O751KA2	460V	615V	750V(675~825)	1240V	AC 250V	40KA	80KA	2176J	3600pf
33O781KA2	485V	640V	780V(702~858)	1290V	AC 250V	40KA	80KA	2295J	3500pf
33O821KA2	510V	670V	820V(738~902)	1355V	AC 380V	40KA	80KA	2372J	3300pf
33O911KA2	550V	745V	910V(819~1001)	1500V	Or G	40KA	80KA	2508J	3000pf